

# U2 ProS

## 卓上型印字装置 U2ProS-DTP



紙・金属・フィルム・プラスチック

**日付やロットを  
簡単に印字!**

超小型インクジェットと超小型コンベアをセットにしました!

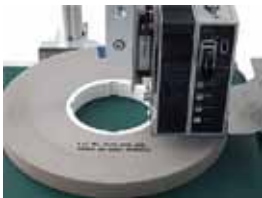


# U2 ProS

## 卓上型印字装置 U2ProS-DTP



ヘッドとインクが一体のカセットタイプだからメンテナンスも簡単！



テープの断面へロット、規格を印字



容器のキャップへロットを印字



アルミパウチへ品名、日付を印字

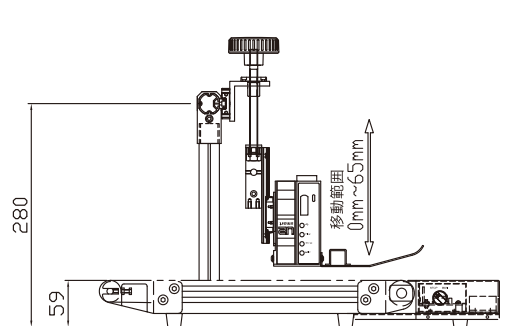
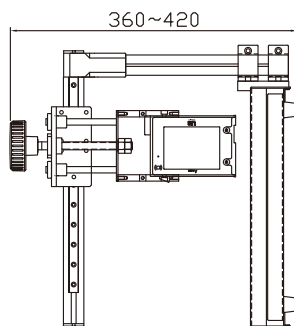
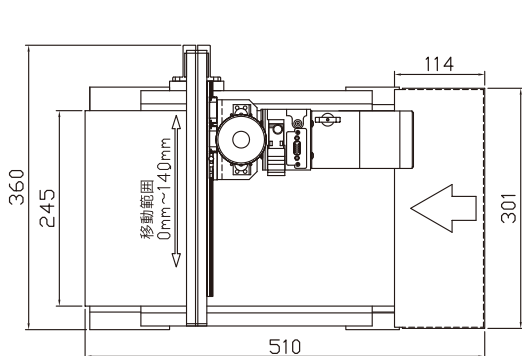


段ボールの短面、長面に日付印字

**どんなものにも簡単に印字！**  
印刷可能素材：紙・金属・フィルム・プラスチック等  
ロットナンバー、賞味期限印字に最適！

### U2 ProS仕様

入力機器	ポケットサイズ赤外線リモートキーボード
印字高さ	フォントサイズ：1.8mm、2.7mm、3.6mm、4.5mm、5.0mm、6.4mm、10mm、12.7mm
印字可能行数	最大4行
印字可能内容	英数字、ロゴ、日付・時刻、シフトコード、カウンタ
バーコード	EAN13、CODE39、CODE128、ITF、QR等
PC用ソフトMessagePRO II	漢字、ひらがな、ロゴ、バーコード等のWindows PC編集用ソフトが付属
電圧仕様	AC100V、50/60Hz コンペア：AC100V、50/60Hz
メッセージ登録可能件数	998メッセージ
インク情報	容量：32cc、色：黒 印字対象物：非浸透性包材
動作時温度	15℃～35℃
動作時湿度	35%～85%（結露なきこと）



※用途に合わせてカスタムメイドにも対応しています。 ※この製品の仕様は改良のために予告なく変更する事があります。